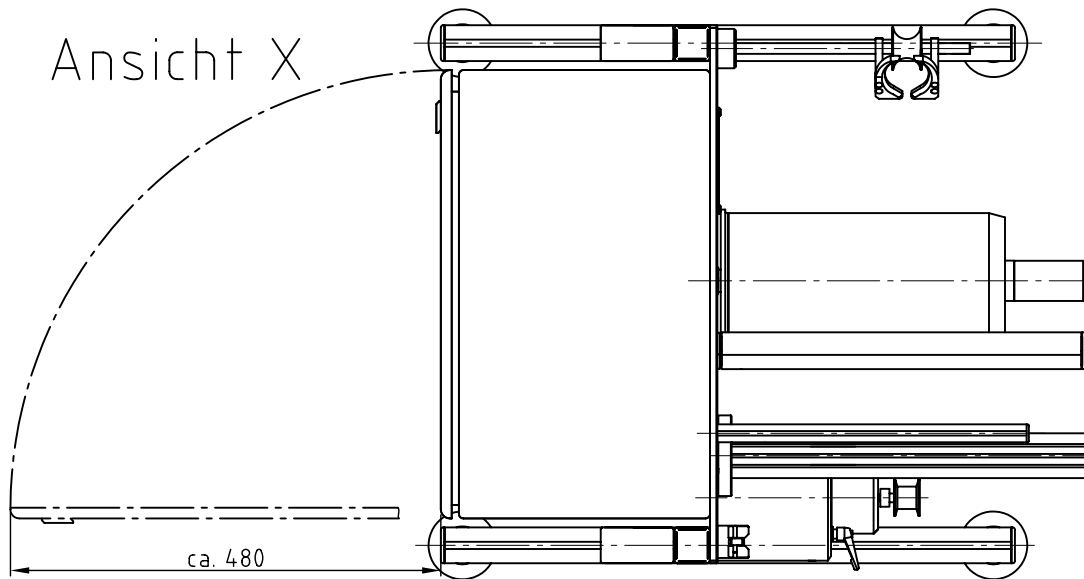



Ansicht X



Schutzvermerk nach DIN 34 beachten		Allgemeintoleranz DIN 7168-f	Pr.Nr.	Maßstab 1:6 / A3	Mod.: LW400
		Datum	Name	Werkstoff:	
		Bearb. 07.10.99	J.Bau	Kundenzeichnung	
		Gepr.		Lieferwerk LW400	
		Norm		Linksausführung	
		I.St. 04.12.03	wh	Z.-Nr.: K 594127	
		 Honigmann GmbH Industrielle Elektronik 42289 Wuppertal		Blatt 1	
Zust.	Änderung	Datum	Name	Ers. für Z.Nr.: 583631/584234	ers. durch Z.Nr.:
					v. 1Bl.