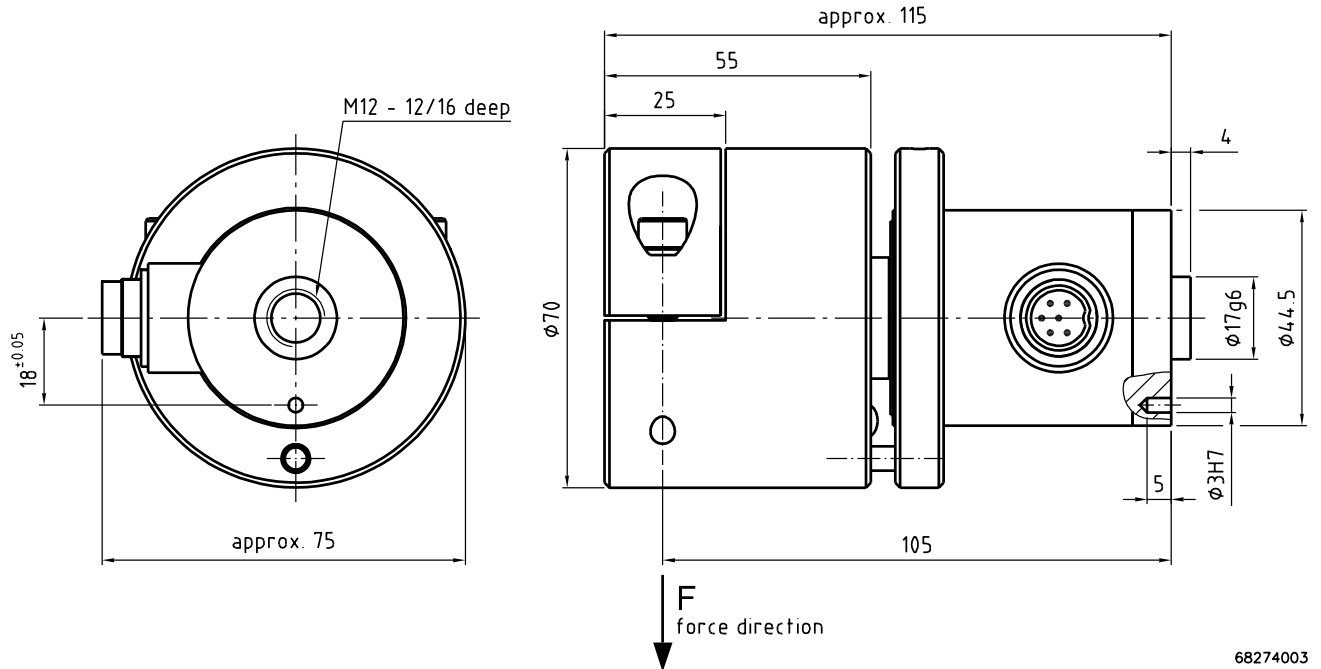


**Maßzeichnung**



68274003

Alle Maßangaben in mm

**Nennmesskraftbereiche**

Nennmesskraft [N]				
100	300	600	1200	2000

Der Messbereich der Sensoren beginnt im Kraftnullpunkt.  
Von der Tabelle abweichende Nennmesskräfte sind möglich.

**Bestellschlüssel**

	<b>RMA-DS</b>	<b>2</b>	<b>- 600</b>
<b>Sensortyp</b>			
<b>Baugröße</b>			
<b>Nennmesskraft [N]</b>			

**Lieferumfang**

Sensor

### Sonderausführungen

- vom Standard abweichende Nennmesskräfte
- Sensorgehäuse und Messzelle aus Edelstahl, rostfrei, zum Einsatz im Feuchtebereich
- erweiterter Temperaturbereich

### Zubehör

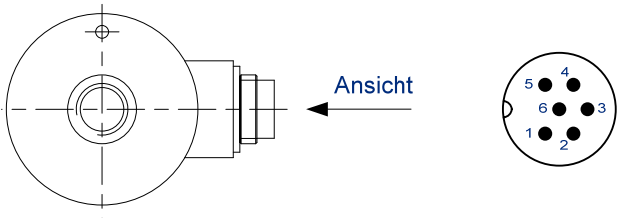
- Kabelbuchse als Gegenstecker
- Anschlusskabel (Kabelbuchse / offene Enden)
- Anschlusskabel (Kabelbuchse / Kabelstecker)
- Anschlussterminal 2/1

### Technische Daten

verfügbare Nennmesskraftbereiche ( $F_N$ )	<b>N</b>	0...100; 0...300; 0...600; 0...1200; 0...2000
Nennkennwert	<b>mV/V</b>	1
Kennwerttoleranz	<b>%</b>	< $\pm 0,2$
Genauigkeitsklasse		0,2
zusammengesetzter Fehler	<b>% <math>F_N</math></b>	< $\pm 0,2$
max. Speisespannung	<b>V</b>	12
Referenzspeisespannung	<b>V</b>	4,5
Eingangswiderstand	<b><math>\Omega</math></b>	350 $\pm 3$
Ausgangswiderstand	<b><math>\Omega</math></b>	350 $\pm 2$
Isolationswiderstand	<b>G<math>\Omega</math></b>	> 5
Nenntemperaturbereich	<b>°C</b>	0...50
Gebrauchstemperaturbereich	<b>°C</b>	-10...70
Lagerungstemperaturbereich	<b>°C</b>	-30...90
Referenztemperatur	<b>°C</b>	23
Temperatureinfluss pro 10 K		
- auf den Nullpunkt (TK0)	<b>% <math>F_N</math></b>	< $\pm 0,1$
- auf den Kennwert (TKC)	<b>% <math>F_N</math></b>	< $\pm 0,2$
Kriechen über 30 Minuten	<b>% <math>F_N</math></b>	< $\pm 0,1$
relative Umkehrspanne	<b>% <math>F_N</math></b>	< $\pm 0,2$
Gebrauchslast	<b>% <math>F_N</math></b>	300
Grenzlast	<b>% <math>F_N</math></b>	400
Bruchlast	<b>% <math>F_N</math></b>	> 500
max. Grenzquerbelastung	<b>% <math>F_N</math></b>	300
max. zul. dyn. Belastung (DIN 50100)	<b>% <math>F_N</math></b>	50
max. zul. axiales Torsionsmoment	<b>Nm</b>	35
Auslenkung bei Nennmesskraft	<b>mm</b>	< 0,04
Eigenfrequenz des Sensors	<b>kHz</b>	> 2
Gewicht	<b>g</b>	ca. 2000
Oberflächenschutz		brüniert
Schutzart		IP 54

## Anschlussbelegung

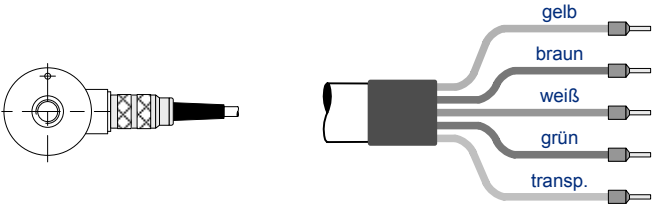
**Flanschstecker**



1	+ U <sub>Br</sub>	Speisung
2	- U <sub>Br</sub>	
3	Pin nicht belegt	
4	+ U <sub>Sig</sub>	Ausgang
5	- U <sub>Sig</sub>	
6	reserviert	

68274001

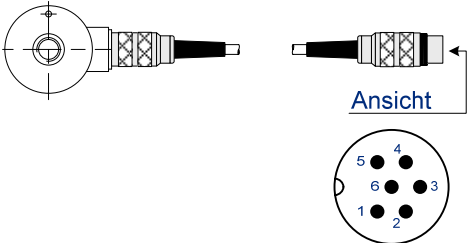
**Anschlusskabel (Kabelbuchse / offene Enden)**



gelb	+ U <sub>Br</sub>	Speisung
braun	- U <sub>Br</sub>	
weiß	+ U <sub>Sig</sub>	Ausgang
grün	- U <sub>Sig</sub>	
transp.	Abschirmung (kein Kontakt zum Gehäuse)	

69147002

**Anschlusskabel (Kabelbuchse / Kabelstecker)**



1	+ U <sub>Br</sub>	Speisung
2	- U <sub>Br</sub>	
3	Abschirmung (kein Kontakt zum Gehäuse)	
4	+ U <sub>Sig</sub>	Ausgang
5	- U <sub>Sig</sub>	
6	reserviert	

69147001

Technische Änderungen vorbehalten. © 2009 by Honigmann

Honigmann Industrielle Elektronik GmbH • Krebsstraße 2-8 • D-42289 Wuppertal • ☎ +49-202-622026 • 📠 +49-202-63568