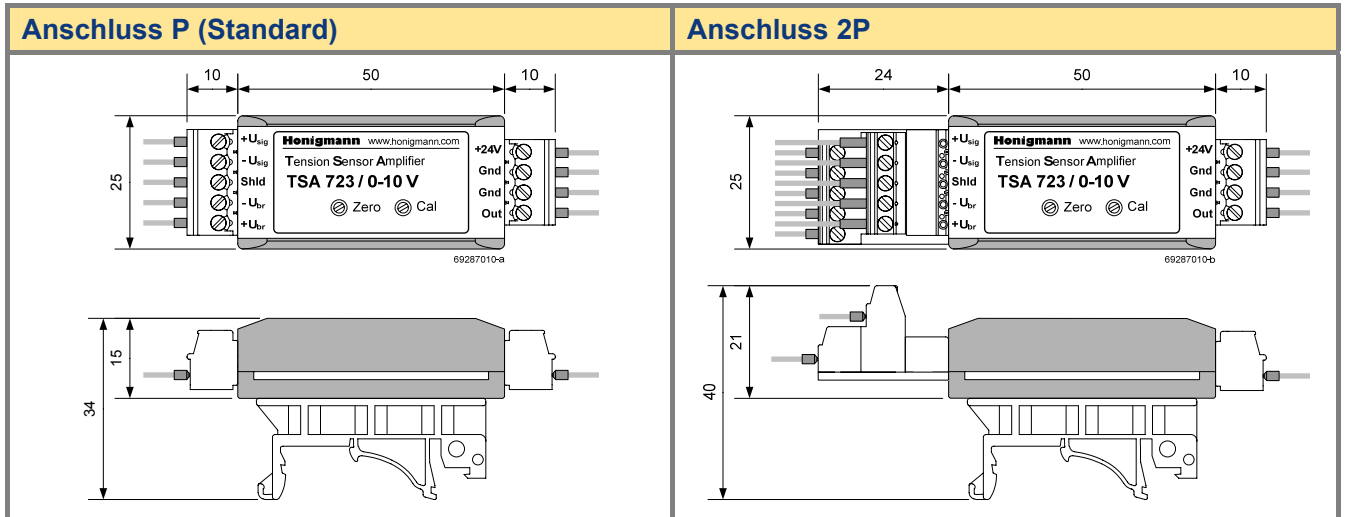


TSA 723

Miniatur-Messverstärker für DMS-basierende Sensoren

Maßzeichnung



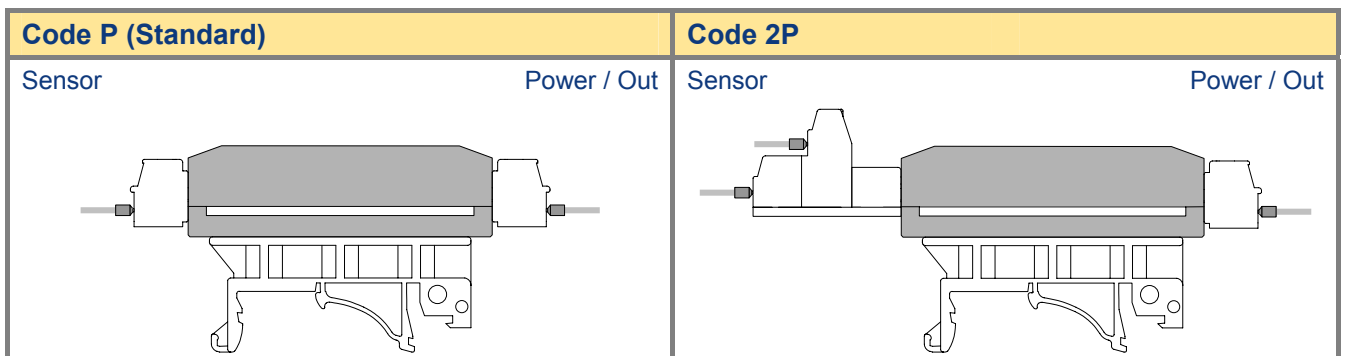
Alle Maßangaben in mm

Bestellschlüssel

	TSA 723	- 010	- P	- R
Typ				
Ausgangssignal	010 *	Spannung 0-10V		
	020	Strom 0-20mA		
	420	Strom 4-20mA		
Anschluss	P *	Kabelabgang parallel zur Steckrichtung		
	2P	Adapter zum Anschluss von 2 Sensoren		
Befestigung	R *	mit Hutschienenadapter		
	O	ohne Hutschienenadapter		

* Standard

Anschlussvarianten



Lieferumfang

- Messverstärker
- Steckverbinder

Technische Daten

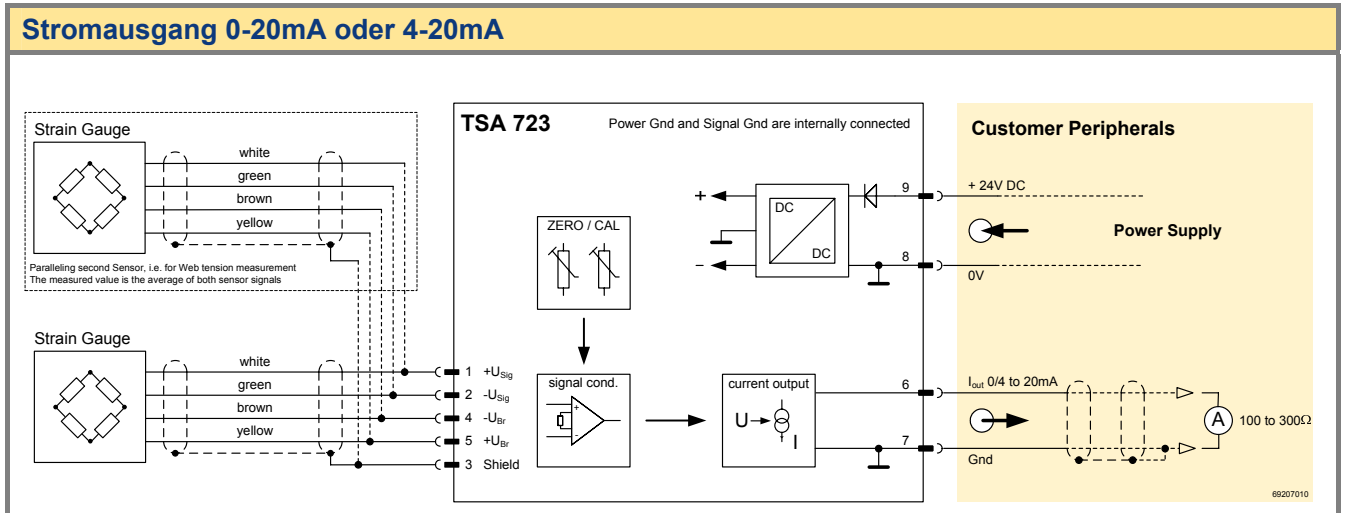
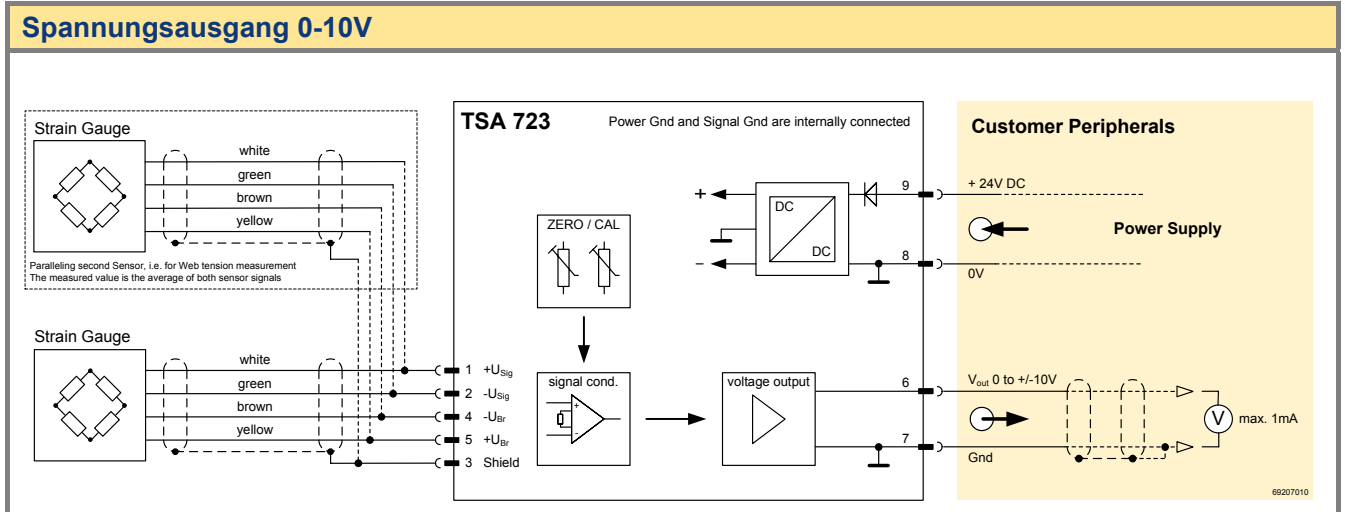
Bauform		robustes Aluminiumgehäuse
anschliessbare Sensoren		DMS-Vollbrücke
zulässige Anschlussimpedanz	Ω	175 ... 1000
Genauigkeitsklasse		0,1
Brückenspeisung	V DC	10
Nennverstärkung G_{nom}		667
Nennmessbereich U_{sig}	mV	± 15 (entspr. 1,5 mV/V bei 10V Brückenspeisung)
Stellbereich Kalibrierung (CAL)	% F_N	85 ... 100 ... 500
Stellbereich Nullpunkt (ZERO)	% F_N	± 45
Grenzfrequenz f_C (-3 dB)	Hz	ca. 70
Ausgang		
- Spannungsausgang (Standard)	V	0 ... ± 10 , max. 1 mA
- Stromausgang 0-20 (optional)	mA	0 ... 20, zulässige Last 100 ... 300 Ω
- Stromausgang 4-20 (optional)	mA	4 ... 20, zulässige Last 100 ... 300 Ω
Nenntemperaturbereich	°C	0 ... 50
Gebrauchstemperaturbereich	°C	-10 ... 70
Lagertemperaturbereich	°C	-30 ... 75
Temperatureinfluss pro 10 K		
- auf den Nullpunkt am Verstärker-Ausgang	mV	< 10
- auf die Kalibrierung	%¹	< 0,05
Versorgungsspannung	V DC	20 ... 28
Stromaufnahme (350 Ω Brücke, ohne Last)	mA	ca. 36
Anschlüsse		Steckerteile mit Schraubklemmen für flexible Leitung 0,08 ... 1,5 mm ²
Abmessungen		siehe Masszeichnung
Gewicht	g	ca. 40

¹ vom Endwert

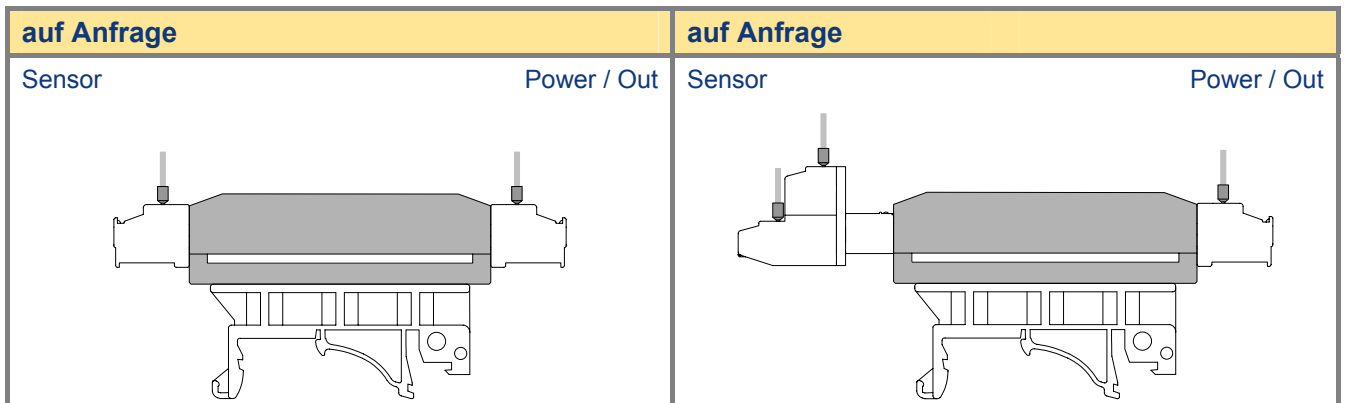
TSA 723

Miniatur-Messverstärker für DMS-basierende Sensoren

Blockschaltbild



Weitere Anschlussvarianten



Technische Änderungen vorbehalten. © 2009 by Honigmann

Honigmann Industrielle Elektronik GmbH • Krebsstraße 2-8 • D-42289 Wuppertal • ☎ +49-202-622026 • 📠 +49-202-63568